

# かき氷機

## 安全にご使用いただくために

- 電源に発電機をご使用の場合は、出力1.5kw以上の交流100Vの発電機をお使い下さい。  
タコ足配線、継ぎ線はしないでください。発熱による危険や電圧低下による故障の原因になります。  
定格時間は30分です。連続使用時間30分をこえて使用しますと、モーターの過熱により故障の原因となります。
- 本体に水をかけたり、水の中に入れてないようにしてください。
- 冷凍庫に保管された白く硬くなった氷を、すぐに削りますと刃物の損傷の原因になります。  
氷がある程度透明のゆるめた状態になってからご使用ください。  
また、氷は円盤上に放置しないでください。氷が刃物部に溶けて食い込みモーターが廻らなくなり故障の原因になります。

## ご使用のしかた

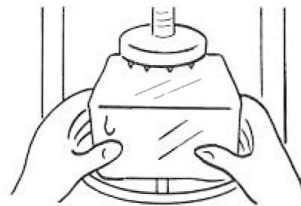
### 1 主軸を上へ上げてください。

- 上下ハンドルを左に廻して主軸・氷押えを上へあげてください。  
●ガードカバーを奥に水平に廻してください。



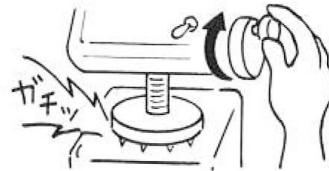
### 2 氷を乗せてください。

- △(刃物、氷押えの釘に十分注意してください。)  
氷を円盤中央に乗せてください。氷は水平な面を上へしてください。不安定な置き方は氷が振れたり、飛び出したりして非常に危険です。また、氷は透明のゆるめた状態でお使いください。



### 3 氷をしっかりと押さえる。

- 上下ハンドルを右に廻して氷押えが、氷にしっかりとくい込む迄、強く廻してください。  
●ガードカバーを手前に廻してください。この時、奥の金具がしっかりと固定されていることを確認してください。



### 4 スイッチを入れてください。

- 始動スイッチを上(入)にしますと主軸・氷押えが回ります。



### 5 氷の粗さ調節をしてください。

- 円盤左の粗さ調節ツマミを左に廻しますと次第に粗くなってきます。  
●粗さ調節は出荷時は0(ゼロ)になっています。調節はゆっくりと行ってください。



- 6 粗さ調節ができましたら氷の出る所に容器を持って行ってください。

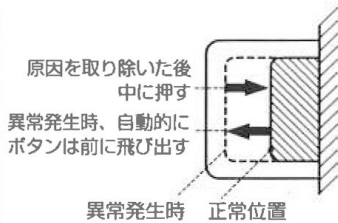
- 7 使い終わりましたら始動スイッチを下(切)にしてください。

- 8 上下ハンドルを左に廻して主軸・氷押えを上げてください。  
△(氷を取り除く前に必ず刃物の調節ツマミを右に廻して0(ゼロ)にしてください。)

- 9 氷を取り除いてください。  
△(刃物、氷押えの釘に十分注意してください。)

**プロテクター  
(モーター保護スイッチ)**

刃物部や回転部のトラブルでモーターが回転できなくなった場合にモーターの損傷（過電流が流れる）を防ぐために自動的に機械が停止します。この場合、電源スイッチを切り（プラグもコンセントからはずしてください）原因を取り除いてからプロテクターを押してください。モーターは自動的に復帰します。



**ブレーキ調節穴**

**氷押え(主軸)**

氷の水平な面を円盤の上、中央に置き、氷押えできつく押えてください。上下ハンドルによって操作できます。

**粗さ調節ツマミ**

粗くする時は、調節ツマミを左に廻します。細かくする時は右に廻します。ツマミはゆっくりと廻してください。

**始動スイッチ**

氷を削る時は、スイッチを上(入)にしてください。削り終わりましたら下(切)にしてください。

**上下ハンドル**

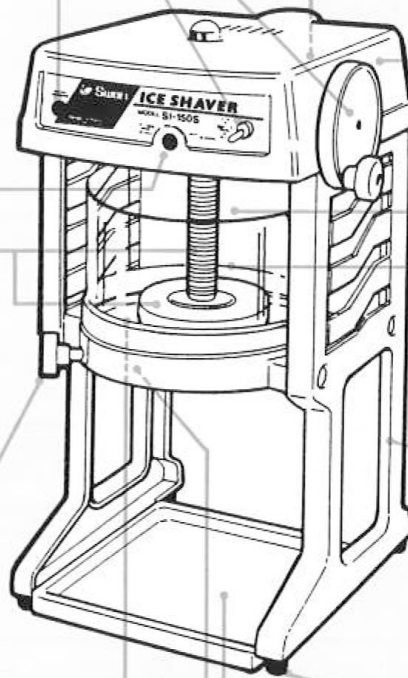
ハンドルを左に廻しますと主軸氷押えが上にあがります。右に廻しますと下にさがります。氷を押える時は、釘がしっかりと氷にくい込むように強く廻してください。

**モーターカバー**

**ヘッドカバー**

**フロントカバー**

**ガードカバー**



**円盤**

**刃物**

**水受皿**

**台ゴム**

**フレームL/R**