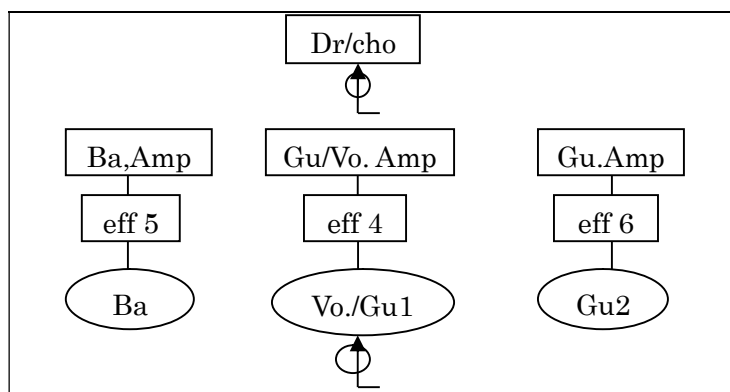


バンドセティング表の記入について

(記入例)



前面 (観客)

〈パート〉

- 各パートの立ち位置にパート名を書き、パート名を○で囲んでください。
- 1つのパートが複数いる場合、区別してご記入ください。
(例: G u 1、G u 2 など)
- コーラスの場合は (c h o) とご記入ください。

〈マイクスタンド〉

- 床式マイクスタンドを、ブーム式マイクスタンドと区別し、パートの正面側にご記入ください。
(D r のコーラスはブーム式が一般的です。)
- V o 及び c h o 用マイクは特別な指定がない限り、用意してあるものを使用させていただきます。指定をされる場合はワイヤード・ワイヤレスのご記入をお願いします。今回はワイヤード5本、ワイヤレスは2本までです。

〈エフェクター〉

- G u または B a がエフェクターを使う場合、e f f を使う人の背後に記入し、パートと線で結んでください。
- コンパクトエフェクター使用で、複数接続する場合は e f f 2 という具合に数をご記入ください。

〈アンプ〉

- どのパートのアンプなのか分かるように、G u ・ A m p、k e y ・ A m p のようにご記入ください。
- 自分のアンプを持ち込む場合は、自 A m p とご記入ください。

〈その他〉

- 左記以外のパートがある場合や特別なものを使われる場合は、備考の欄にご記入ください。後日、こちらから確認の電話をいたします。
(シーケンサー、サククス、キーボード台、その他パーカッションで使用するものなど。)
- キーボードを使用される場合、使われるキーボード台は1段か2段かを明記してください。

- ・ パートはV o、G u、B a、K e y、D rでご記入ください。その他のパートはそのままご記入ください。
- ・ ひとりが複数のパートをかねる場合、すべてご記入ください。(例：V o+G uなど)
- ・ 電源数は

アンプ	1台につき1
キーボード	1台につき2 (アンプを含むため)
マルチエフェクター	1台につき1
コンパクトエフェクター	必要数 (電源なら0)

 パートごとの電源数と、全パートの合計電源数を記入してください。
- ・ 打ち込みなどの音源を流すことを希望する際は備考欄にその旨をご記入ください。
- ・ バンド演奏において何か要望等がありましたら、備考欄に詳細をご記入ください。不明な点については電話連絡し、お聞きすることがあります。

※その他、何かご不明な点がございましたら、下記までご連絡ください。

課外活動共用施設 2階第4会議室

hiro dai_daigakusai@live.jp

担当：高見和哉

第71回広島大学大学祭実行委員会